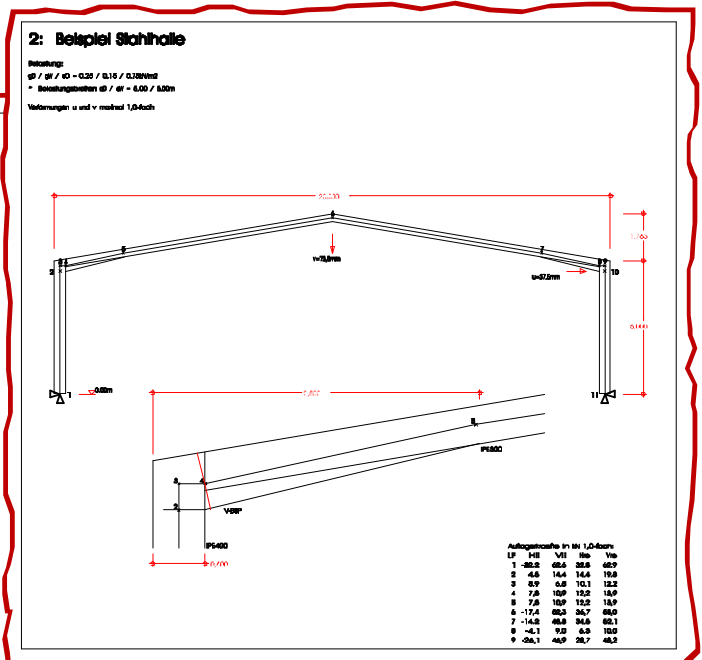
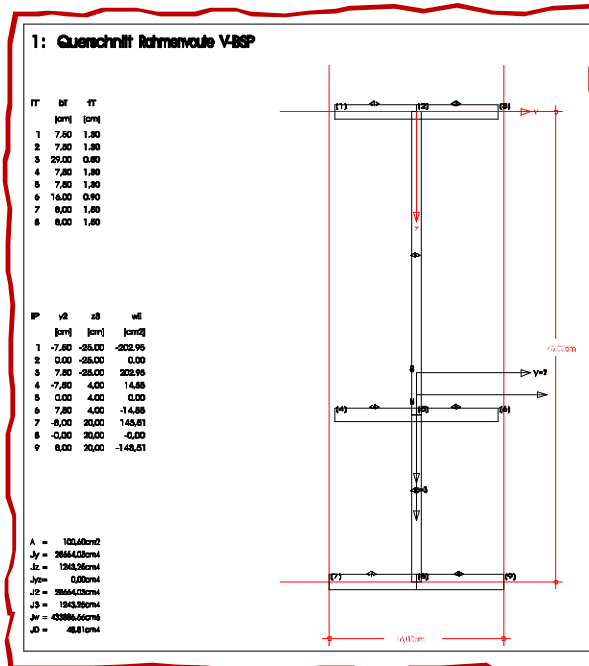




Beispiel: Rahmen einer einfachen Stahlhallenkonstruktion
mit Auflistung der einfachen Eingaben

Grafik des Voutenquerschnittes, System- und Spannungsgrafik:



Eingabedaten für die Rahmenberechnung

ESTHK EINFACHE STAHLHALLENKONSTRUKTION

**** Positionsbezeichnung (<35 Zeichen)
 POSI Beispiel Stahlhalle

**** Hallenabmessungen in m
 Typ G / 0 = geschl. / offene Halle
 **** -bH-----hT-----wD--Typ-----
 HALL 20,00 5,00 10,0 G

**** Rahmenabmessungen in m
 **** -lV-----bD-----bW-----
 RAHM 2,50 5,00 5,00

**** Rahmenprofile (aus PROFIL.DAT)
 **** P Stütze----P Riegel----P Voute-----
 RAPR IPE400 IPE300 V-bsp

**** Belastung in m, kN/m²
 h0 = Höhe Rahmenfußpunkt über Gelände
 **** -gD-----gW-----s0-----h0-----
 LAST 0,25 0,15 0,75 0,00

**** Biegedrillknicken Rahmenstütze
 **** -cx-----ky----- in kN, kN/cm²
 BRST 0,00 0,00

ENDE

